

СОГЛАСОВАНО  
глава муниципального образования  
«поселок Глушково» Глушковского района  
Курской области



В.И.Худяков

**Дизайн-проект  
благоустройство общественной территории  
«Стела павшим односельчанам в годы  
Великой Отечественной войны 1941-1945 г.г.»  
п. Глушково  
Глушковского района Курской области**

**Заказчик:** Администрация муниципальное образование  
«поселок Глушково» Глушковского района Курской области

г. Курск 2022 г.

Инв. № подл.	Подп. и дата
Инв. № дубл.	Взам. инв. №
Подп. и дата	Подп. и дата



## Пояснительная записка

Настоящий Дизайн-проект благоустройства общественной территории «Стела павшим односельчанам в годы Великой Отечественной войны 1941-1945 г.г.» п. Глушково Глушковского района Курской области (далее Дизайн-проект), в соответствии с Градостроительным кодексом Российской Федерации, Земельным кодексом Российской Федерации, Федеральным законом от 6 октября 2003 года № 131-ФЗ «Об общих принципах организации местного самоуправления в Российской Федерации», от 10 января 2002 года № 7-ФЗ «Об охране окружающей среды», Правилами предоставления и распределения субсидий из федерального бюджета бюджетам субъектов Российской Федерации на поддержку государственных программ субъектов Российской Федерации и муниципальных программ формирования современной городской среды, утверждённых Постановлением Правительства Российской Федерации от 10 февраля 2017 года № 169, методическими рекомендациями для подготовки правил благоустройства территорий поселений, городских округов, внутригородских районов, утверждёнными Приказом Министерства строительства и жилищно-коммунального хозяйства Российской Федерации от 13 апреля 2017 года № 711/пр, Уставом муниципального образования «поселок Глушково» Глушковского района Курской области, направлены на организацию благоустройства общественной территории поселка Глушково Глушковского района Курской области в целях формирования безопасной, комфортной и привлекательной среды муниципального образования.

### **Цели и задачи разработки дизайн-проекта организации благоустройства общественной территории п. Глушково.**

**Целью** разработки дизайн-проекта является:

- благоустройства общественной территории стелы;
- формирование у жителей села гражданской ответственности за эстетический вид своей малой Родины.

**Задачей** дизайн-проекта является: благоустройство общественной территории «Стела павшим односельчанам в годы Великой Отечественной войны 1941-1945 г.г.» п. Глушково Глушковского района Курской области, которая будет благоустроена, останется и будет памятью для подрастающего поколения.

Территория у Стелы нуждается в благоустройстве, поскольку благоустройство территории у Стелы – это дань памяти перед поколением, прошедшим войну, перед их мужеством и стойкостью. Это забота о будущем поселка, чтобы молодое поколение чтит память прадедов и прабабушек. Все дальше уходит война, и людей, которые помнят об этих событиях, почти не остается. А благоустройство территории, у Стелы которая будет отремонтирована и благоустроена, останется и будет памятью для подрастающего поколения.

Территория, благоустройства, расположена на земельном участке с кадастровым номером 46:03:010138:108, земельный участок находится в безвозмездном пользовании Администрации поселка Глушково Глушковского района. Площадь территории благоустройства составляет 159,18 кв.м. и

Интв. № подл	Подп. и дата	Интв. № дубл.	Взам. инв. №	Подп. и дата
Ли	Изм.	№ докум.	Подп.	Дата
ПЗ				Лист
				3

находится вблизи Администрации муниципального образования. Градостроительная особенность территории благоустройства состоит в том, что он находится, в общественно-деловой зоне, вокруг земельного участка находятся Административно-деловые и торговые здания.

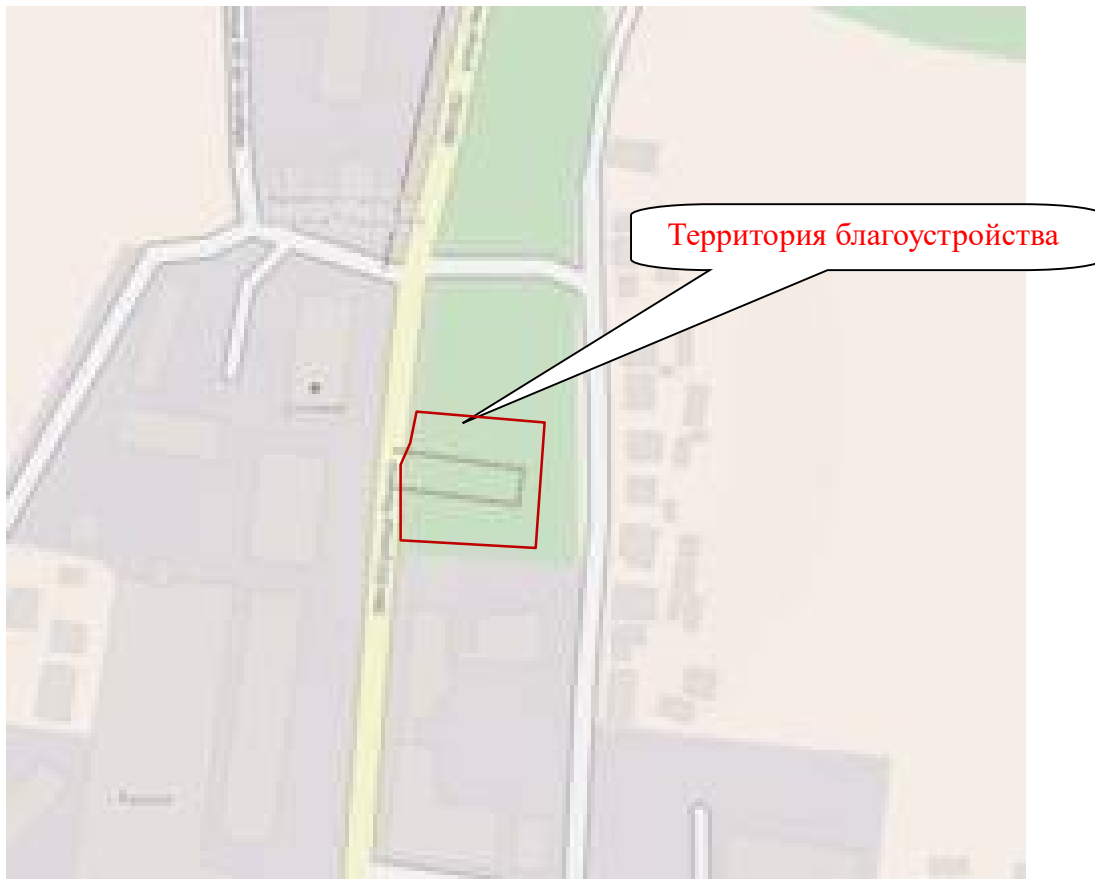


Рис.1. Общий вид территории благоустройства

### Современное состояние территории



Инв. № подл.	Подп. и дата
Инв. № дубл.	Взам. инв. №
Подп. и дата	Подп. и дата

Ли	Изм.	№ докум.	Подп.	Дата
----	------	----------	-------	------



**Рис.2. Состояние территории благоустройства.**

**Проектное решение.**

Планировочное решение разработано в соответствии с техническим заданием заказчика, предложениями, поступившими в ходе выполнения работ, а также в соответствии с техническими, противопожарными и санитарными нормами. Проект включает в себя комплекс решений по организации данной территории, в результате которых данная территория будет выполнять основное функциональное назначение:

1. Дальнейшее формирование эстетического облика территории у Стелы павшим односельчанам в годы Великой Отечественной войны 1941-1945 г.г. в п. Глушково Глушковского района Курской области.

Инва. № подл.	Подп. и дата
Инва. № дубл.	Взам. инв. №
Подп. и дата	Подп. и дата

Ли	Изм.	№ докум.	Подп.	Дата
----	------	----------	-------	------

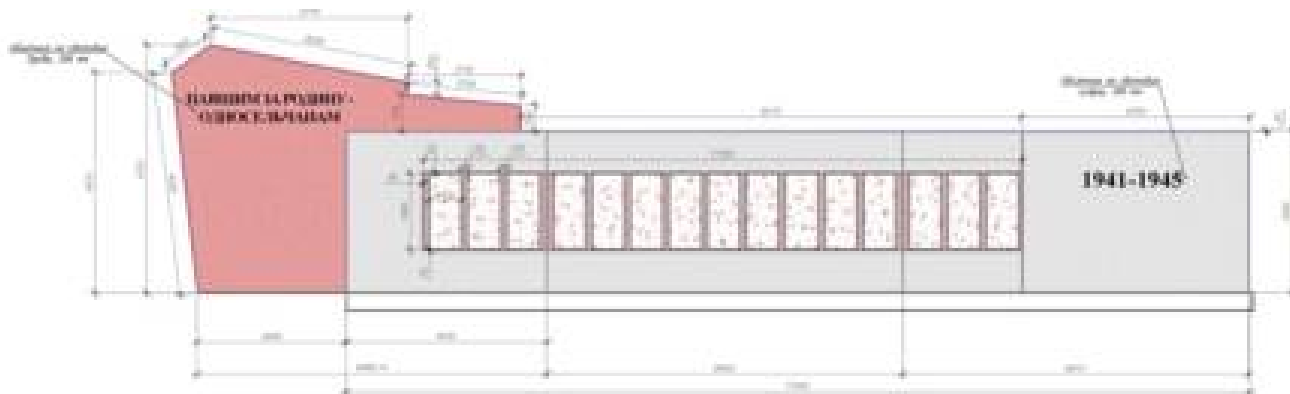


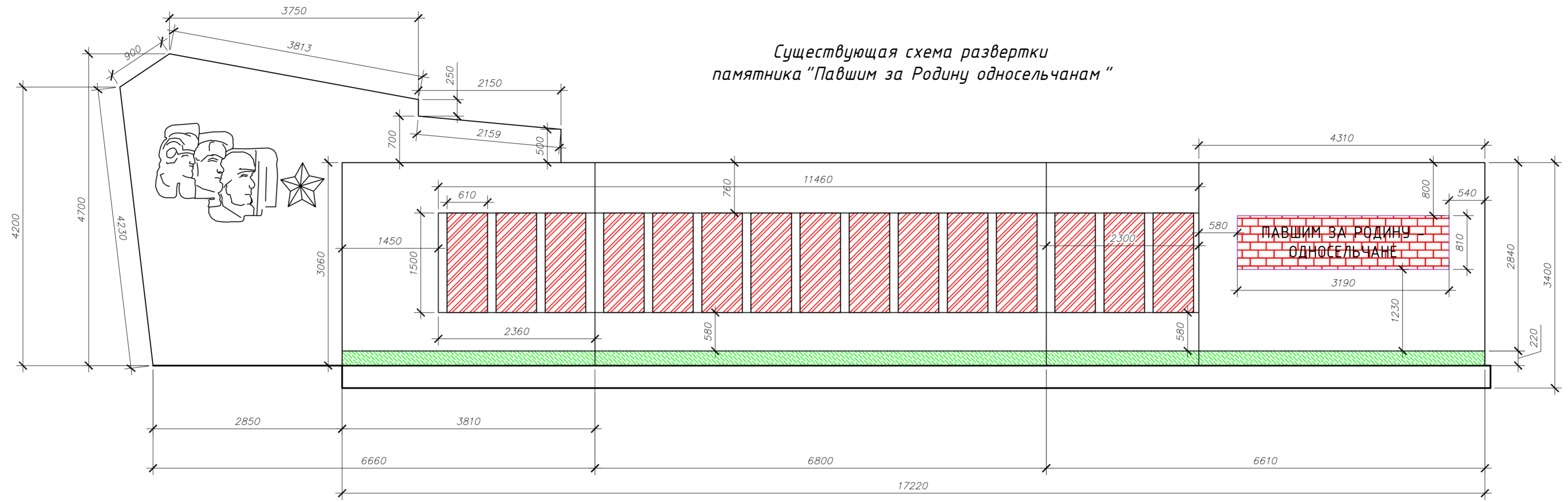
Рис.3. План благоустройства территории.

### Мероприятия по обеспечению условий жизнедеятельности маломобильных групп населения.

В соответствии с СП 59.13330.2000 проектом необходимо предусмотреть ряд мероприятий по обеспечению условий жизнедеятельности маломобильных групп населения. Должен быть предусмотрен тип тротуаров, который может быть использован для передвижения инвалидов на креслах-колясках и престарелых (бордюрный камень укладывается заподлицо с мощением). Дорожная сеть должна обеспечивать беспрепятственный транзит по всей территории благоустройства. В местах пересечения основных пешеходных путей с проезжей частью высота бортового камня принята до 0,015 м. Подробная разработка мероприятий по организации доступности территории парка для маломобильных посетителей выполняется на следующих этапах проектирования.

Инв. № подл.	Подп. и дата				Взам. инв. №	Инв. № дубл.	Подп. и дата				Лист
	Подп. и дата						Подп. и дата				
Ли	Изм.	№ докум.	Подп.	Дата	ПЗ					6	

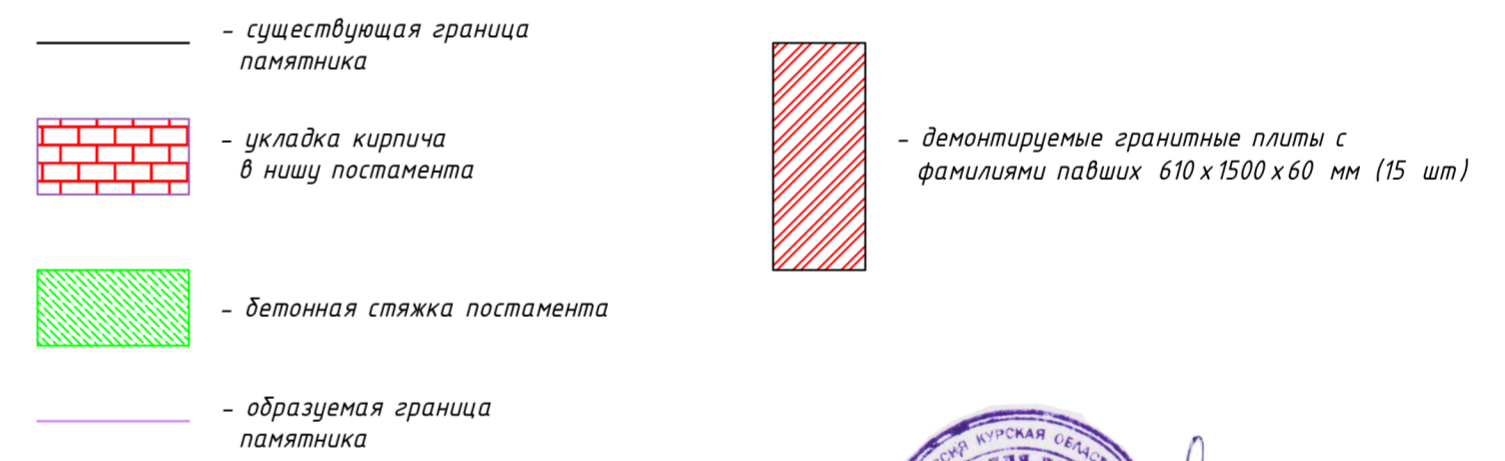
Существующая схема развертки памятника "Павшим за Родину односельчанам"



Ведомость объемов работ по памятнику

Поз.	Наименование ремонтно-восстановительных строительных работ	Ед. изм.	Объем работ	Примечание
<b>Раздел 1. Подготовительные и демонтажные работы</b>				
1	Демонтаж гранитных плит с фамилиями павших	м <sup>2</sup>	13,725	
2	Расчистка постамента от старой штукатурки	м <sup>2</sup>	159,18	
<b>Раздел 2. Ремонтно-строительные работы</b>				
3	Укладка керамического кирпича М-100 в нишу постамента на цементном растворе М 150	м <sup>3</sup>	0,26	
4	Бетонная стяжка постамента - марка В 15, толщиной 50 мм	м <sup>3</sup>	0,19	
5	Выронить выбоины от 5 до 20 мм штукатуркой, раствор для оштукатуривания поверхности постамента - М 150	м <sup>2</sup>	159,18	
6	Сетка кладочная из проволоки ВР-1, φ стержней - 3 мм, ячейка -50x50 мм, ширина - 1000 мм	м <sup>2</sup>	159,18	
7	Выполнить облицовку постамента гранитными плитами с прослойкой и заполнением швов клеевым раствором	м <sup>2</sup>	88,47	
8	Выполнить облицовку постамента керамогранитными плитами с прослойкой и заполнением швов клеевым раствором	м <sup>2</sup>	70,95	
9	Выполнить установку гранитных плит с фамилиями павших с прослойкой и заполнением швов клеевым раствором	м <sup>2</sup>	13,14	
10	Монтаж объёмных не световых букв, 200 мм	шт	27	
11	Монтаж объёмных не световых букв, 300 мм	шт	8	

Условные обозначения

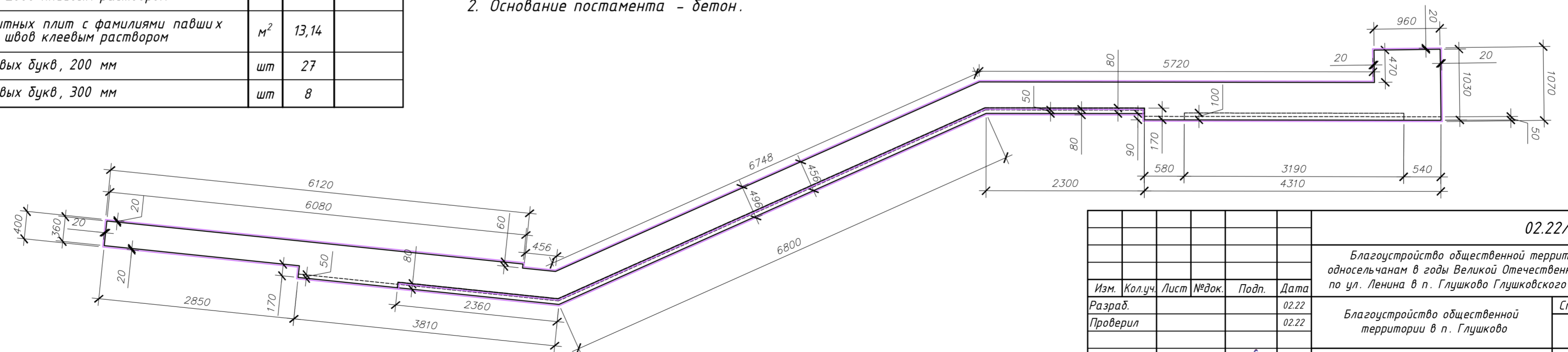


Примечание:  
 1. Гранит полированный, с главного фасада, по бокам и сверху толщина - 20 мм, Керамогранит полированный, с стороны заднего фасада толщина - 8 мм, клей - 10 мм, крепежные элементы - не требуются;  
 2. Основание постамента - бетон.

Глава поселка Глушково



В.И.Худяков

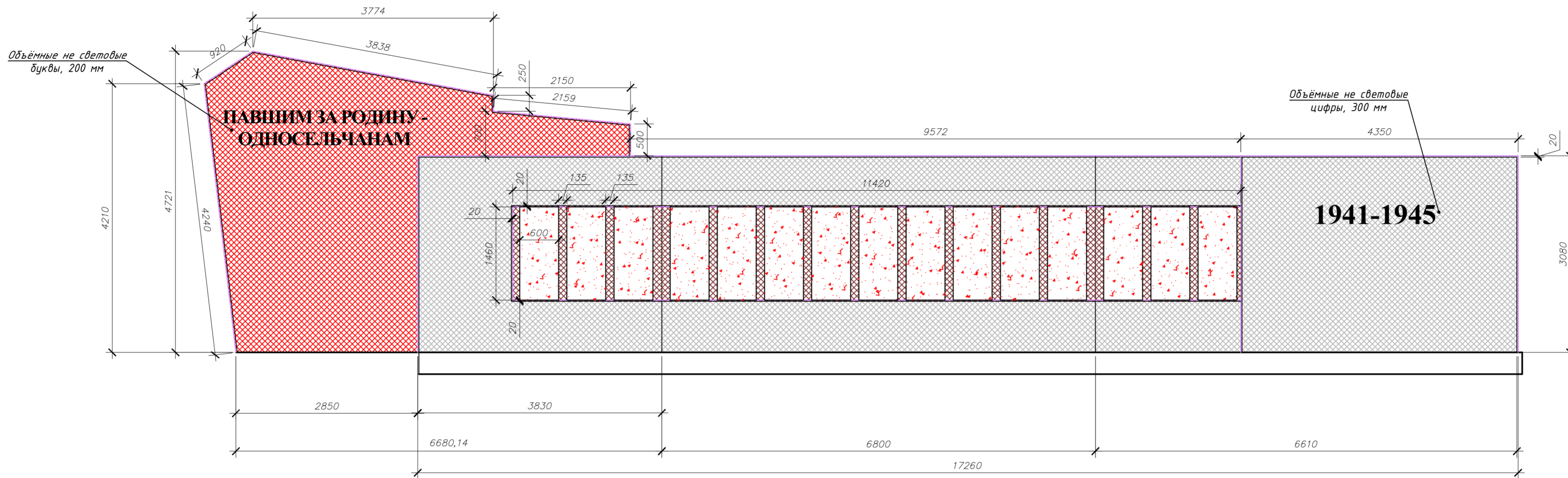


02.22/1-ЭП					
Благоустройство общественной территории "Стела павшим односельчанам в годы Великой Отечественной войны 1941-1945 г.г" по ул. Ленина в п. Глушково Глушковского района Курской области					
Изм.	Кол.уч.	Лист	№ док.	Подп.	Дата
Разраб.					02.22
Проверил					02.22
Благоустройство общественной территории в п. Глушково					
Существующая схема развертки памятника "Павшим за Родину односельчанам"					
Н. контр.					02.22
Рук. проекта					02.22



Согласовано  
Взам. инв. №  
Подп. и дата  
Инв. № подл.

Схема развертки реставрации  
памятника "Павшим за Родину односельчанам"

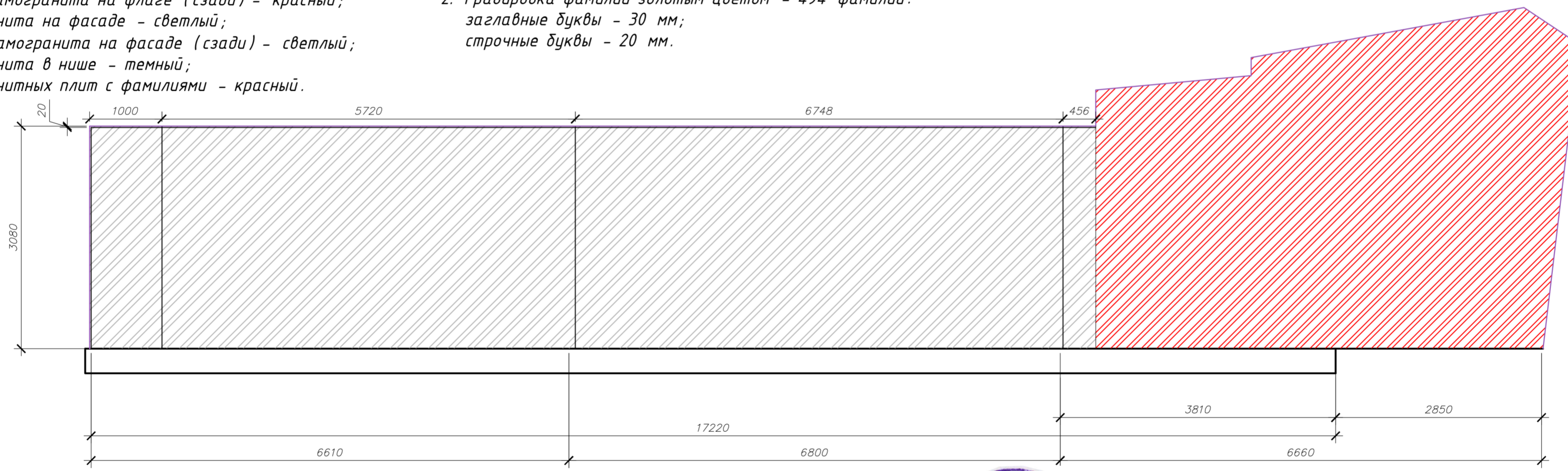


Примечание:

1. Цвет гранита на флаге - красный;
2. Цвет керамогранита на флаге (сзади) - красный;
3. Цвет гранита на фасаде - светлый;
4. Цвет керамогранита на фасаде (сзади) - светлый;
5. Цвет гранита в нише - темный;
6. Цвет гранитных плит с фамилиями - красный.

Примечание:

1. Гранитные плиты с фамилиями павших 1460 x 600 x 50 мм, - 15 шт;
2. Гравировка фамилий золотым цветом - 494 фамилии:  
заглавные буквы - 30 мм;  
строчные буквы - 20 мм.



Условные обозначения

- образующая граница памятника
- Гранит на флаге (главный фасад)
- Гранит на фасаде (главный фасад)
- Гранит в нише
- Керамогранит на флаге (задний фасад)
- Керамогранит на фасаде (задний фасад)
- Гранитные плиты с фамилиями павших

Глава поселка Глушково



В.И.Худяков

					02.22/1-ЭП		
Благоустройство общественной территории "Стела павшим односельчанам в годы Великой Отечественной войны 1941-1945 г.г" по ул. Ленина в п. Глушково Глушковского района Курской области							
Изм.	Кол.уч.	Лист	№ док.	Подп.	Дата		
Разраб.					02.22		
Проверил					02.22		
						ЭП 2	
						ИП Пустынников С.А.	
						Формат А2	

Согласовано  
Взам. инв. №  
Подп. и дата  
Инв. № подл.



