

СОГЛАСОВАНО
глава муниципального образования
«поселок Глушково»
Глушковского района Курской области



В.И.Худяков

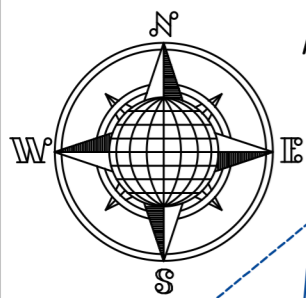
« » 2021 г.

**Дизайн-проект
благоустройства дворовой территории многоквартирного
дома по адресу:
Курская область, Глушковский район, п. Глушково,
ул. Ленина, д.19
Том 1**

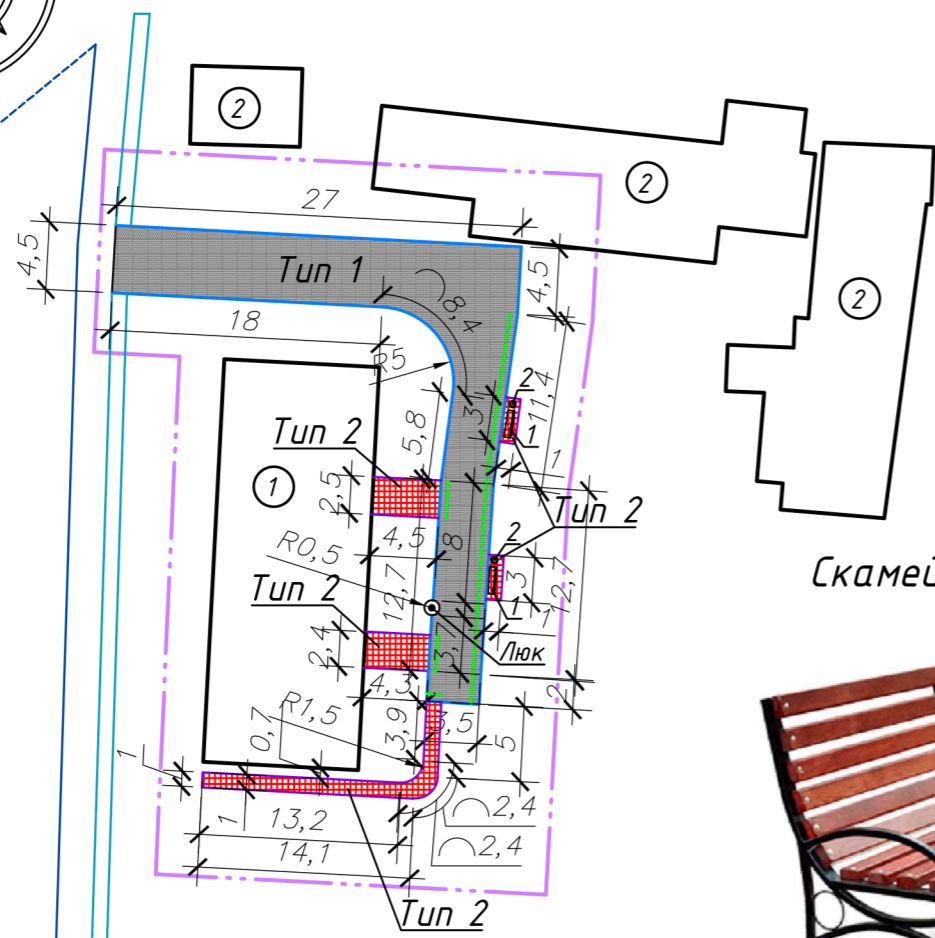
Заказчик: Администрация поселка Глушково
Глушковского района Курской области

г. Курск 2021 г.

Инв. № подл.	Подп. и дата
Инв. № дубл.	Взам. инв. №
Подп. и дата	Подп. и дата



План благоустройства дворовой территории



Урна уличная



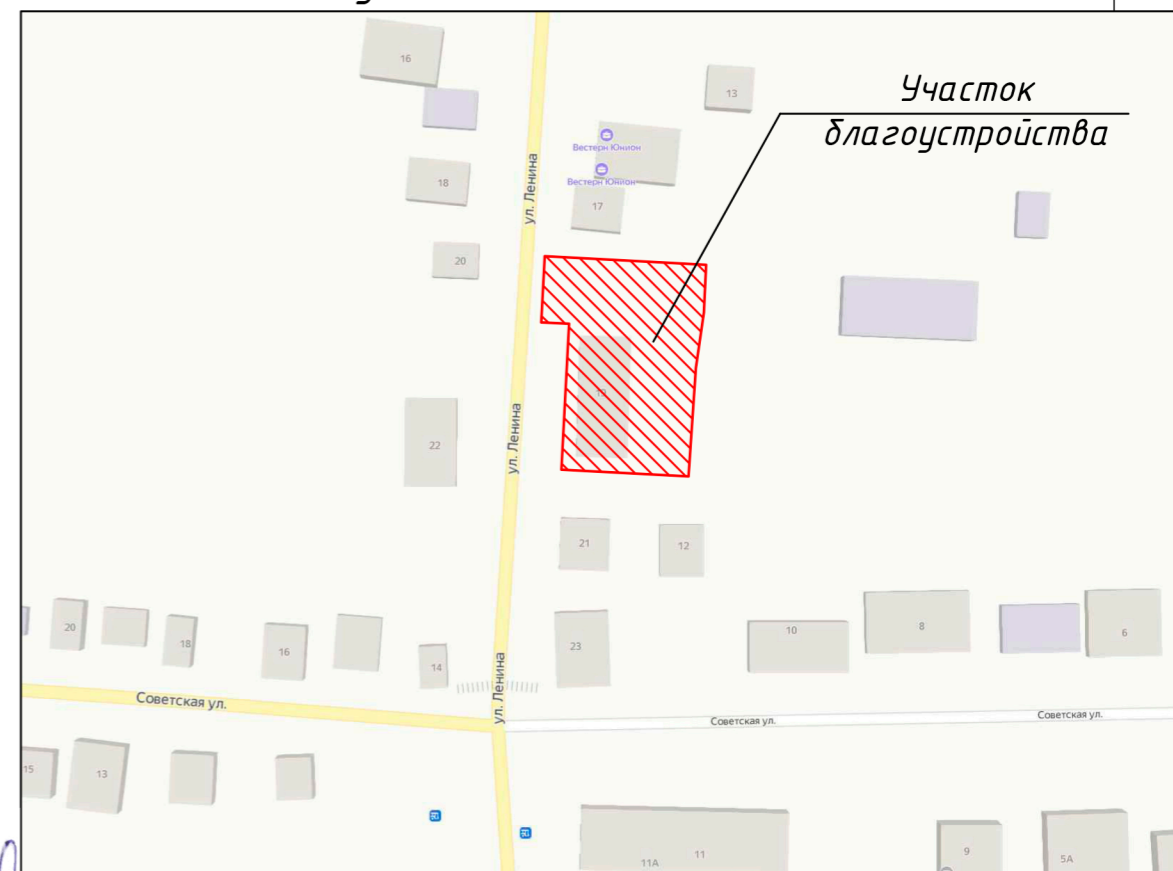
Скамейка "Бульвар"



Глава поселка Глушково



Ситуационная схема



В.И.Худяков

Ведомость малых архитектурных форм

Поз.	Обозначение	Наименование	Кол.	Примечание
1		Скамейка "Бульвар"	2	1,8x0,69x0,82 м 25,99 кг
2		Урна уличная	2	16 кг

Экспликация зданий и сооружений

Номер на плане	Наименование	Примечания
1	Жилой дом	Существующий
2	Гаражи	Существующие

Ведомость тротуаров, дорожек и площадок

Поз.	Наименование	Тип	Площадь покрытия, м ²	Наименование
1	Проектируемое покрытие с БР 100.30.15 ГОСТ 6665-91 L=107,0 м	1	219,4	
2	Проектируемое покрытие с БР 100.20.8 ГОСТ 6665-91 L=69,6 м	2	48,7	

Согласовано

Взам. инв. №

Подп. и дата

Инв. № подл.

05.21/5-ЭП

Благоустройство дворовой территории многоквартирного дома №19 по ул. Ленина в п. Глушково Глушковского района Курской области

Изм.	Кол.уч.	Лист	№ док.	Подп.	Дата
Разраб.					05.21
Проверил					05.21
Н. контр.					05.21
Рук. проекта					05.21

Благоустройство дворовой территории в п. Глушково

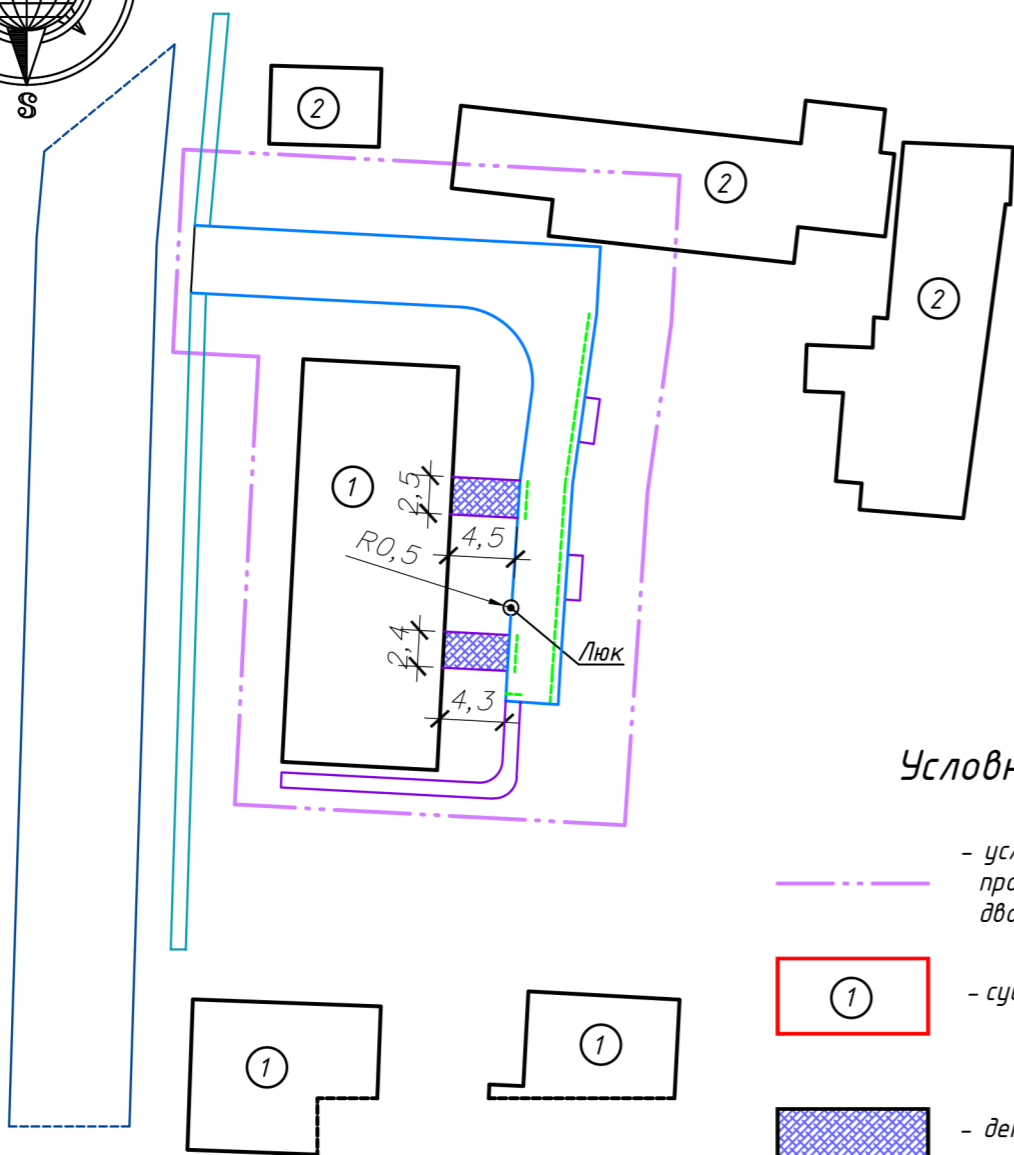
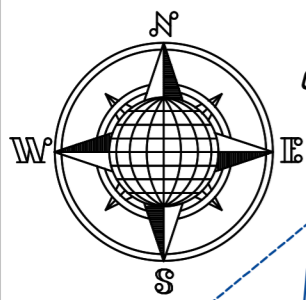
План благоустройства территории, ведомость элементов благоустройства

Страница	Лист	Листов
ЭП	1	1

ИП Пустынников А.С.

Формат А3

Схема демонтажа
асфальтового покрытия



Условные обозначения

- условная граница проектирования благоустройства дворовой территории
- существующие сооружения
- демонтируемое асфальтовое покрытие - 21,6 кв.м, толщина 100 мм

Глава поселка Глушково

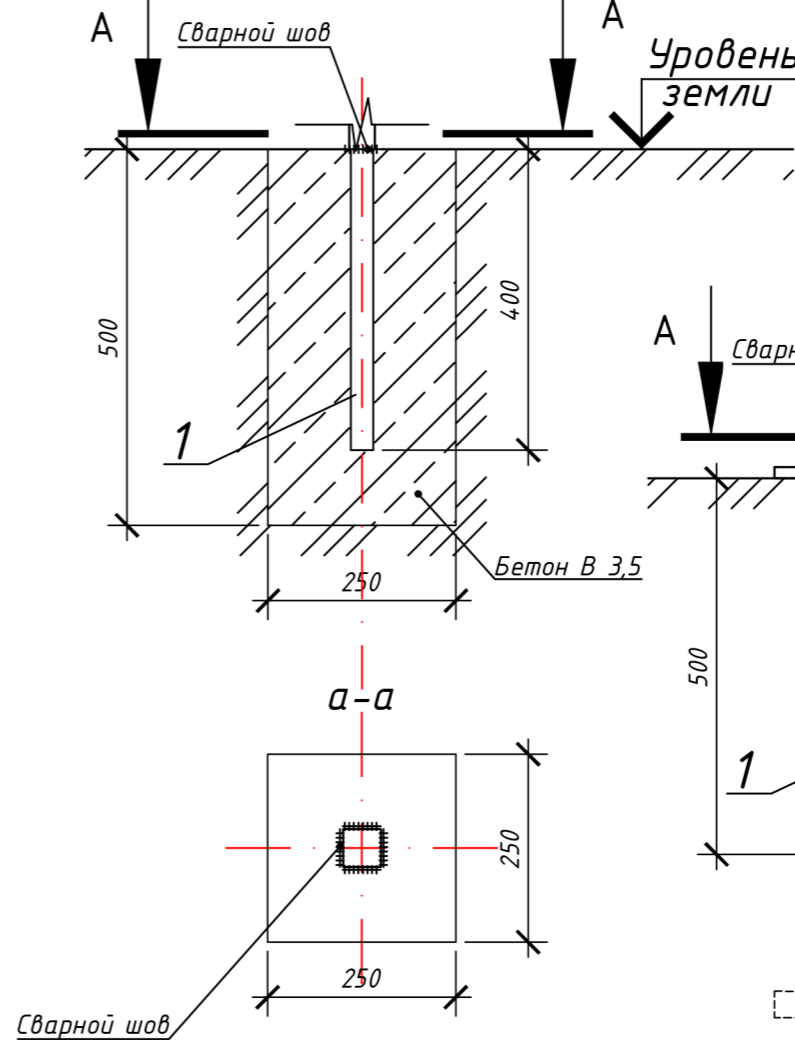


В.И.Худяков

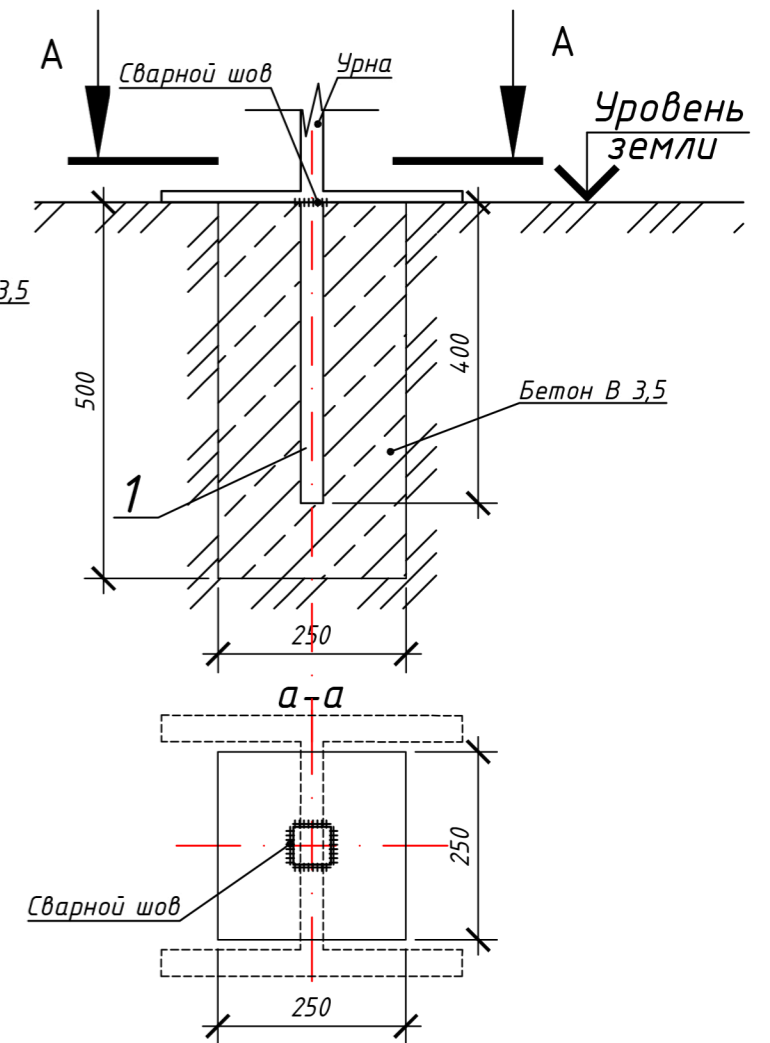
Экспликация зданий и сооружений

Номер на плане	Наименование	Примечания
1	Жилой дом	Существующий
2	Магазин	Существующий

Узел
установки лавок



Узел
установки урн



Спецификация закладных деталей

Поз.	Обозначение	Наименование	Кол.	Масса, ед., кг	Примечание
1	ГОСТ 8639-82	Квадрат 10 мм			
		Элемент L=400 мм	10	0,31	
05.21/5-ЭП					
Благоустройство дворовой территории многоквартирного дома №19 по ул. Ленина в п. Глушково Глушковского района Курской области					
Изм.	Кол.уч.	Лист	№ док.	Подп.	Дата
Разраб.					05.21
Проверил					05.21
			Благоустройство дворовой территории в п. Глушково		
			Схема демонтажа асфальтового покрытия, узлы установки лавок и урн		
Н. контр.					05.21
Рук. проекта	Пустынников				05.21



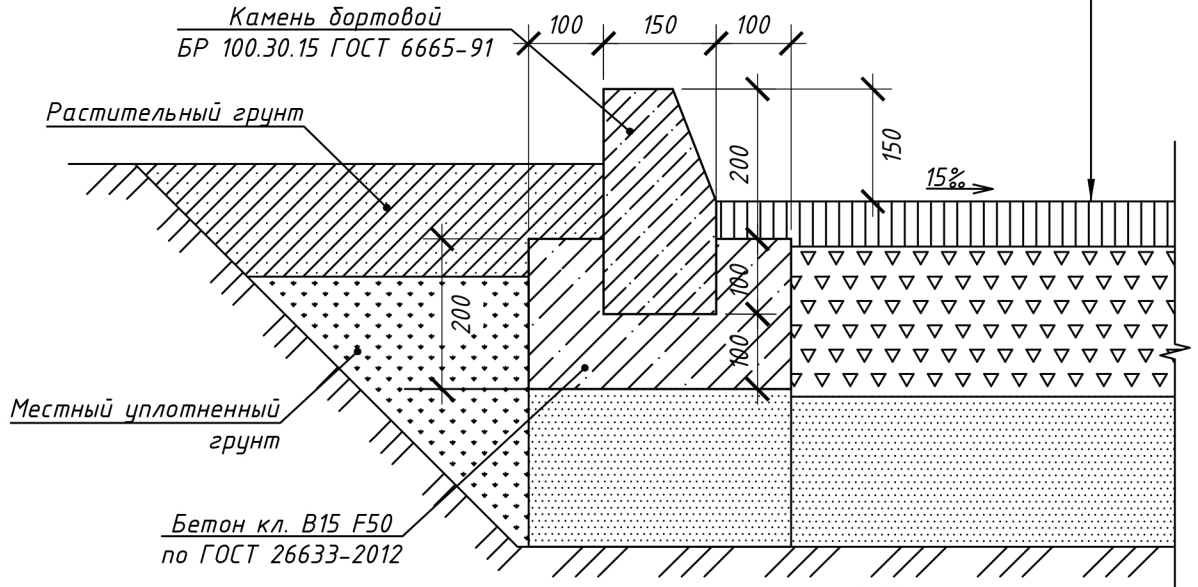
Формат А3

Конструкции покрытия

?

Тип 1 Асфальтобетон плотный горячий

(Тип Б, марка II)	- 60 мм
Розлив эмульсии ЭБК-1	
по ГОСТ 52128-2003 расход	- 0,6 л/м ²
Щебень М800 (фр.40-70) по ГОСТ 8267-93* с учетом расклинцовки щебнем М800 (фр.5-25)	- 200 мм
Песок мелкозернистый	
по ГОСТ 8736-2014 Кф=6м/сут.	- 200 мм
Уплотненный грунт, Купл.=0,98	

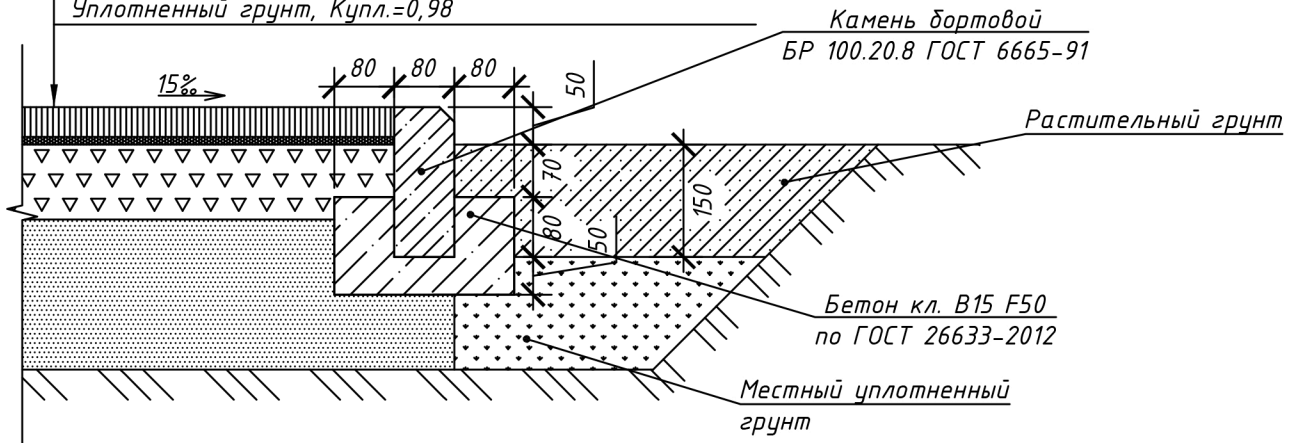


Тип 2

Мелкозернистый асфальтобетон	
по ГОСТ 9128-2013 (Тип Г, марка III)	- 40 мм
Розлив эмульсии ЭБК-1	Глава поселка Глушково
по ГОСТ 52128-2003 расход	- 0,6 л/м ²
Щебень М800 (фр.40-70) по ГОСТ 8267-93* с учетом расклинцовки щебнем М800 (фр.5-25)	- 100 мм
Песок мелкозернистый	
по ГОСТ 8736-2014 Кф=6м/сут.	- 200 мм
Уплотненный грунт, Купл.=0,98	



В.И.Худяков



Согласовано

Взам. инв. №

Подп. и дата

Инв. № подл.

05.21/5-ЭП

Благоустройство дворовой территории многоквартирного дома №19 по ул. Ленина в п. Глушково Глушковского района Курской области

Изм.	Кол.уч.	Лист	№ док.	Подп.	Дата
Разраб.					05.21
Проверил					05.21
Н. контр.					05.21
Рук. проекта					05.21

Благоустройство дворовой территории в п. Глушково

Стр.	Лист	Листов
	3	

ИП Пустынников А.С.

Формат А4

