

СОГЛАСОВАНО
глава муниципального образования
«поселок Глушково»
Глушковского района Курской области



В.И.Худяков

**Дизайн-проект
благоустройства дворовой территории многоквартирного
дома по адресу:
Курская область, Глушковский район, п. Глушково,
ул. Ударная, д.42
Том 1**

Заказчик: Администрация поселка Глушково
Глушковского района Курской области

Инва. № подл.	Подп. и дата	Инва. № дубл.	Взам. инв. №	Подп. и дата

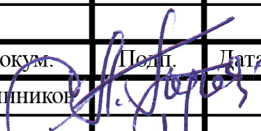
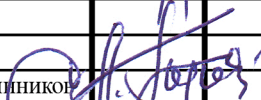
СОСТАВ ПРОЕКТА

№ п/п	Обозначение	Наименование	Примечание
1		Том 1. Дизайн-проект благоустройства дворовой территории многоквартирного жилого дома по адресу п. Глушково, ул. Ударная, д.42	
2		Том 2. Сметы к дизайн проекту благоустройства дворовой территории многоквартирного жилого дома по адресу п. Глушково, ул. Ударная, д.42	

ВЕДОМОСТЬ ОБЪЕМА РАБОТ

№ п/п	Наименование ремонтно-восстановительных работ	Ед.изм.	Объем работ
1	Ремонт асфальтобетонного покрытия проезда	кв.м.	323,2
2	Скамейка «Бульвар»	шт.	3
3	Урна уличная	шт.	3

Подп. и дата	Взам. инв. №	Инв. № дубл.	Подп. и дата
Инв. № подл.			

Лит	Изм.	№ докум.	Подп.	Дата
	Разраб.	Пустынный		
	Пров.			
	Т. контр.			
	Н. контр.			
	Утв.	Пустынный		

Состав проекта

Лит	Лист	Листов	
	2	4	

ИП Пустынный С.А.



ПОЯСНИТЕЛЬНАЯ ЗАПИСКА

Настоящий Дизайн-проект разработан в соответствии с Градостроительным кодексом Российской Федерации, Земельным кодексом Российской Федерации, Федеральным законом от 6 октября 2003 года № 131-ФЗ «Об общих принципах организации местного самоуправления в Российской Федерации», от 10 января 2002 года № 7-ФЗ «Об охране окружающей среды», Правилами предоставления и распределения субсидий из федерального бюджета бюджетам субъектов Российской Федерации на поддержку государственных программ субъектов Российской Федерации и муниципальных программ формирования современной городской среды, утверждённых Постановлением Правительства Российской Федерации от 10 февраля 2017 года № 169, методическими рекомендациями для подготовки правил благоустройства территорий поселений, городских округов, внутригородских районов, утверждёнными Приказом Министерства строительства и жилищно-коммунального хозяйства Российской Федерации от 13 апреля 2017 года № 711/пр, Уставом муниципального образования «поселок Глушково» Глушковского района Курской области, направлены на организацию благоустройства территории поселка Глушково Глушковского района Курской области в целях формирования безопасной, комфортной и привлекательной среды муниципального образования.

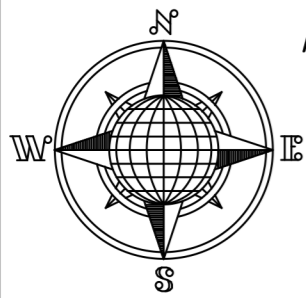
В настоящее время общая территория многоквартирного жилого дома № 42 по улице Ударная, площадью 323,2 кв.м., нуждается в комплексном благоустройстве поскольку на указанной территории длительное время не проводились мероприятия по благоустройству дворовой территории.

Необходимость выполнения мероприятий по благоустройству в рамках дизайн- проекта обусловлена потребностью жителей многоквартирного дома в организации благоустройства территории в целях формирования современной комфортной сельской среды.

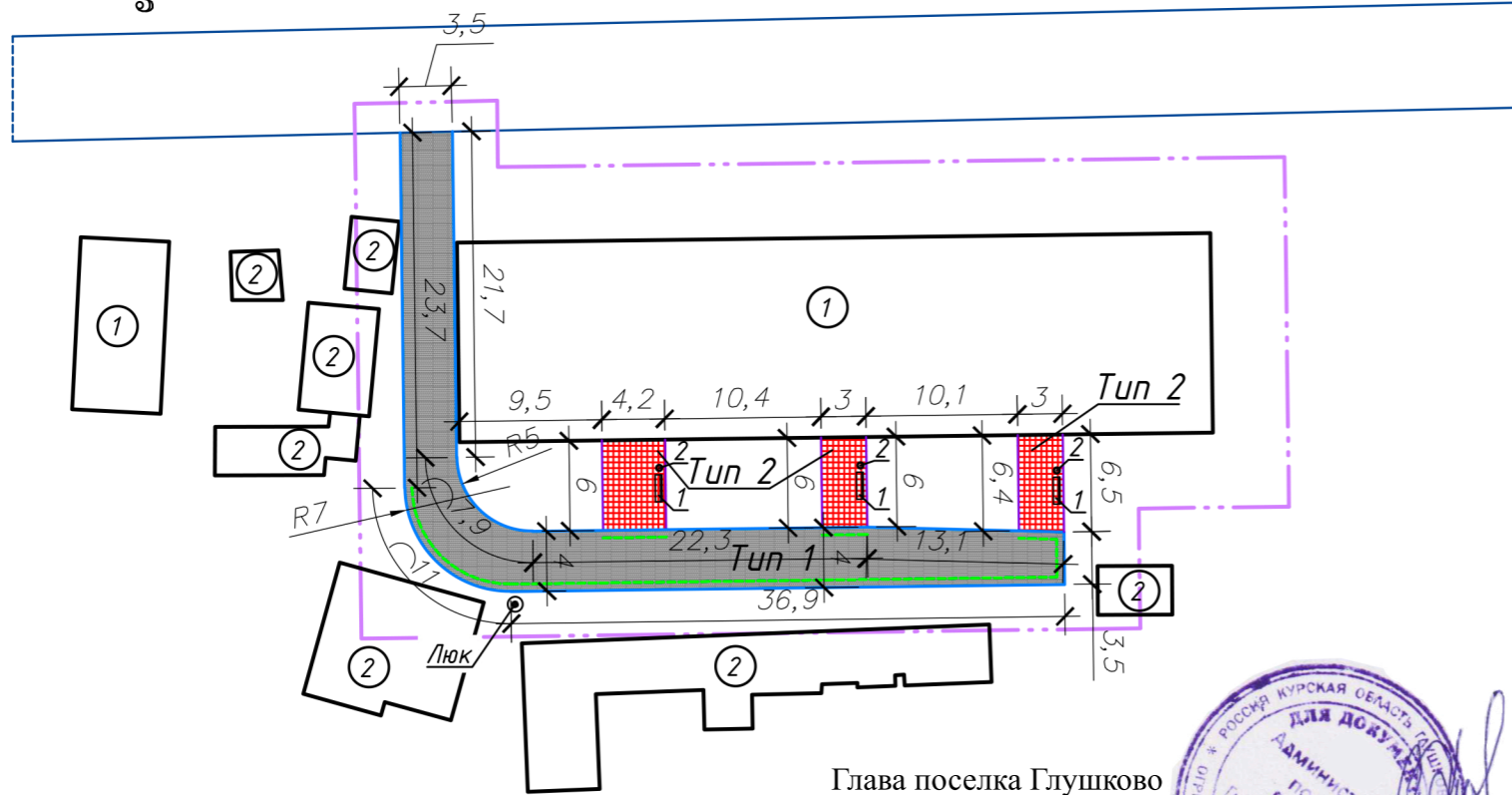
Дизайн-проект благоустройства дворовой территории включает в себя:

1. Пояснительную записку (текстовая часть);
2. Заявку на благоустройство дворовой территории жилого дома №42 по ул. Ударная.
3. Схему благоустройства территории (графическая часть) в составе:
 - ситуационной схемы;
 - схемы благоустройства территории многоквартирного дома № 42 на топографической подоснове М 1:500;
 - визуализации в виде фотографий состояния наиболее характерных элементов благоустройства территории;
 - визуализации в виде фотографий малых архитектурных форм благоустройства территории;
 - конструкций применяемых покрытий с их характеристиками;
4. Ведомость объёмов работ.

Ивл. № дубл.	Взам. инв. №	Подп. и дата					
		Подп. и дата					
Ивл. № подл.	Ивл. № дубл.	Взам. инв. №	Подп. и дата				
				Подп. и дата			
Ли	Изм.	№ докум.	Подп.	Дата	ПЗ		Лист
							3



План благоустройства
дворовой территории



Глава поселка Глушково

Условные обозначения

— условная граница проектирования благоустройства дворовой территории

— проектируемое покрытие проезда, асфальтобетон (тип 1)

— проектируемое покрытие тротуара, асфальтобетон (тип 2)

① — существующие сооружения

— бортовой камень БР 100.30.15 ГОСТ 6665-91, используемый с Типом 1

— бортовой камень (горизонтально) БР 100.30.15 ГОСТ 6665-91, используемый с Типом 1

— бортовой камень БР 100.20.8 ГОСТ 6665-91, используемый с Типом 2



В.И.Худяков

Ситуационная схема



Ведомость малых архитектурных форм

Поз.	Обозначение	Наименование	Кол.	Примечание
1		Скамейка "Бульвар"	3	1,8x0,69x0,82 м 25,99 кг
2		Урна уличная	3	16 кг

Экспликация зданий и сооружений

Номер на плане	Наименование	Примечания
1	Жилой дом	Существующий
2	Гаражи	Существующие

Ведомость тротуаров, дорожек и площадок

Поз.	Наименование	Тип	Площадь покрытия, м ²	Наименование
1	Проектируемое покрытие с БР 100.30.15 ГОСТ 6665-91 L=140,1 м	1	260,6	
2	Проектируемое покрытие с БР 100.20.8 ГОСТ 6665-91 L=36,9 м	2	62,6	

05.21/6-ЭП

Благоустройство дворовой территории многоквартирного дома №42 по ул. Ударная в п. Глушково Глушковского района Курской области

Изм.	Кол.уч.	Лист	№ док.	Подп.	Дата	Исполнитель	Листов
Разраб.					05.21	Благоустройство дворовой территории в п. Глушково	ЭП 1
Проверил					05.21		
Н. контр.					05.21	План благоустройства территории	ИП Пустынный А.С.
Рук. проекта					05.21		

Формат А3

Согласовано

Взам. инв. №

Подп. и дата

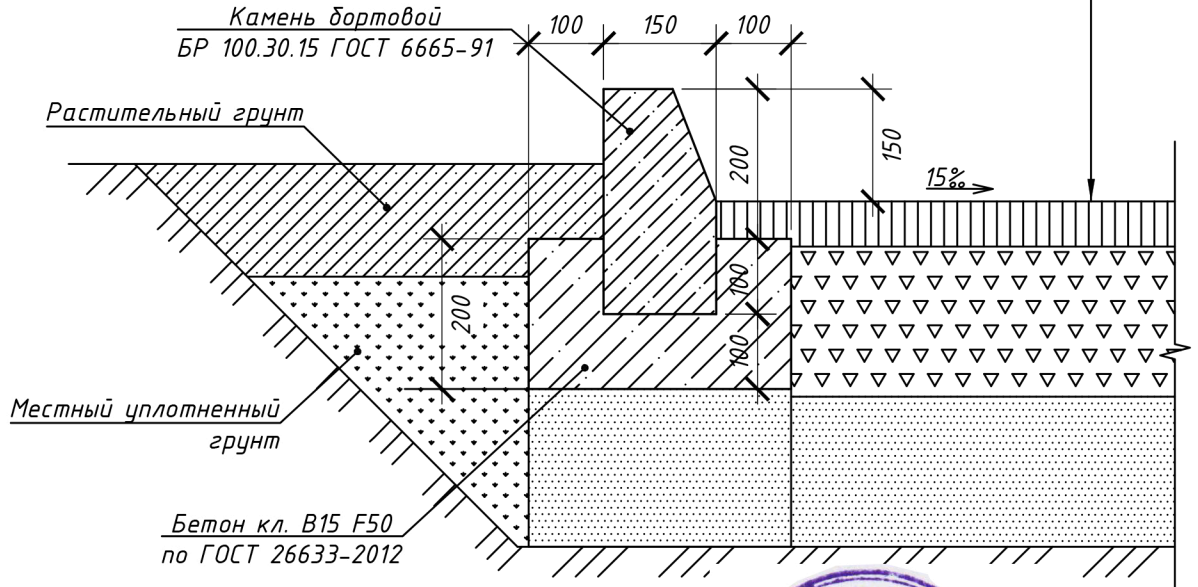
Инв. № подл.

Конструкции покрытия

?

Тип 1 Асфальтобетон плотный горячий

(Тип Б, марка II)	- 60 мм
Розлив эмульсии ЭБК-1	
по ГОСТ 52128-2003 расход	- 0,6 л/м2
Щебень М800 (фр.40-70) по ГОСТ 8267-93* с учетом расклинцовки щебнем М800 (фр.5-25)	- 200 мм
Песок мелкозернистый	
по ГОСТ 8736-2014 Кф=6м/сут.	- 200 мм
Уплотненный грунт, Купл.=0,98	

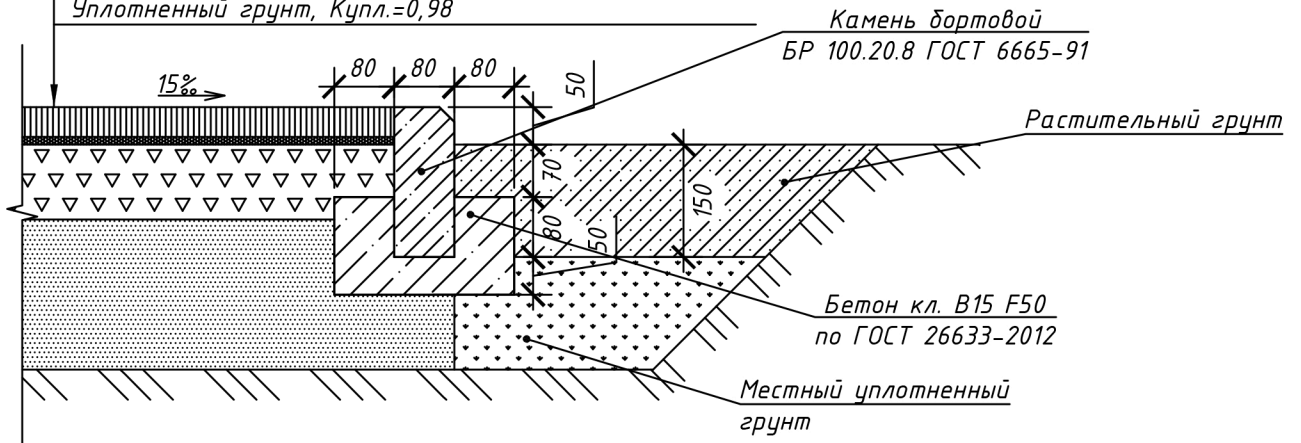


Тип 2

Мелкозернистый асфальтобетон	
по ГОСТ 9128-2013 (Тип Г, марка III)	- 40 мм
Розлив эмульсии ЭБК-1	Глава поселка Глушково
по ГОСТ 52128-2003 расход	- 0,6 л/м2
Щебень М800 (фр.40-70) по ГОСТ 8267-93* с учетом расклинцовки щебнем М800 (фр.5-25)	- 100 мм
Песок мелкозернистый	
по ГОСТ 8736-2014 Кф=6м/сут.	- 200 мм
Уплотненный грунт, Купл.=0,98	



В.И.Худяков



Согласовано

Взам. инв. №

Подп. и дата

Инв. № подл.

05.21/6-ЭП

Благоустройство дворовой территории многоквартирного дома №42 по ул. Ударная в п. Глушково Глушковского района Курской области

Изм.	Кол.уч.	Лист	№ док.	Подп.	Дата
Разраб.					05.21
Проверил					05.21
Н. контр.					05.21
Рук. проекта		Пустынников			05.21

Благоустройство дворовой территории в п. Глушково

Конструкции покрытия

Стадия: Лист 3 из 3

ИП Пустынников А.С.

ИНН А4020995704

Формат А4

