

СОГЛАСОВАНО
глава муниципального образования
«поселок Глушково»
Глушковского района Курской области



В.И.Худяков

**Дизайн-проект
благоустройство дворовой территории многоквартирного
дома №40А по ул. Максима Горького в п. Глушково
Глушковского района Курской области**

Заказчик: Администрация поселка Глушково
Глушковского района Курской области

г. Курск 2022 г.

Инв. № подл.	Подп. и дата
Инв. № дубл.	Взам. инв. №
Подп. и дата	Подп. и дата

СОСТАВ ПРОЕКТА

№ п/п	Обозначение	Наименование	Примечание
1		Том 1. Дизайн-проект благоустройство дворовой территории многоквартирного жилого дома №40А по ул. Максима Горького в п. Глушково Глушковского района Курской области	
2		Том 2. Сметы к дизайн проекту благоустройство дворовой территории многоквартирного жилого дома №40А по ул. Максима Горького в п. Глушково Глушковского района Курской области	

ВЕДОМОСТЬ ОБЪЕМА РАБОТ

№ п/п	Наименование ремонтно-восстановительных работ	Ед.изм.	Объем работ
1	Ремонт асфальтобетонного покрытия проезда	кв.м.	210,78
2	Скамейка «Бульвар»	шт.	6
3	Урна уличная	шт.	3

Инва. № подл.		Подп. и дата		Взам. инв. №		Инва. № дубл.		Подп. и дата	
Лит	Изм.	№ докум.	Подп.	Дата	Состав проекта				
Разраб.		Пустынный	<i>[Подпись]</i>						
Пров.									
Т. контр.									
Н. контр.									
Утв.		Пустынный	<i>[Подпись]</i>		Лит	Лист	Листов	ИИ Пустынный С.А.	
					2	4			

ПОЯСНИТЕЛЬНАЯ ЗАПИСКА

Настоящий Дизайн-проект разработан в соответствии с Градостроительным кодексом Российской Федерации, Земельным кодексом Российской Федерации, Федеральным законом от 6 октября 2003 года № 131-ФЗ «Об общих принципах организации местного самоуправления в Российской Федерации», от 10 января 2002 года № 7-ФЗ «Об охране окружающей среды», Правилами предоставления и распределения субсидий из федерального бюджета бюджетам субъектов Российской Федерации на поддержку государственных программ субъектов Российской Федерации и муниципальных программ формирования современной городской среды, утверждённых Постановлением Правительства Российской Федерации от 10 февраля 2017 года № 169, методическими рекомендациями для подготовки правил благоустройства территорий поселений, городских округов, внутригородских районов, утверждёнными Приказом Министерства строительства и жилищно-коммунального хозяйства Российской Федерации от 13 апреля 2017 года № 711/пр, Уставом муниципального образования «поселок Глушково» Глушковского района Курской области, направлены на организацию благоустройства территории поселка Глушково Глушковского района Курской области в целях формирования безопасной, комфортной и привлекательной среды муниципального образования.

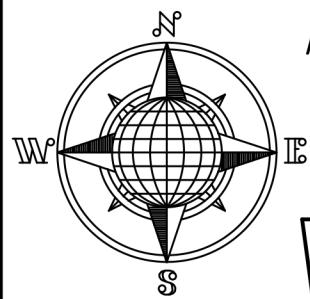
В настоящее время общая территория многоквартирного жилого дома № 40А по улице Максима Горького, площадью 210,78 кв.м., нуждается в комплексном благоустройстве поскольку на указанной территории длительное время не проводились мероприятия по благоустройству дворовой территории.

Необходимость выполнения мероприятий по благоустройству в рамках дизайн- проекта обусловлена потребностью жителей многоквартирного дома в организации благоустройства территории в целях формирования современной комфортной сельской среды.

Дизайн-проект благоустройства дворовой территории включает в себя:

1. Пояснительную записку (текстовая часть);
2. Заявку на благоустройство дворовой территории жилого дома №40А по ул. Горького.
3. Схему благоустройства территории (графическая часть) в составе:
 - ситуационной схемы;
 - схемы благоустройства территории многоквартирного дома № 40А на топографической подоснове М 1:500;
 - визуализации в виде фотографий состояния наиболее характерных элементов благоустройства территории;
 - визуализации в виде фотографий малых архитектурных форм благоустройства территории;
 - конструкций применяемых покрытий с их характеристиками;
4. Ведомость объёмов работ.

Ивл. № дубл.	Взам. инв. №	Подп. и дата					
Ивл. № подп	Подп. и дата						
Ли	Изм.	№ докум.	Подп.	Дата	ПЗ		Лист
							3




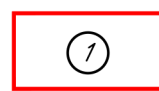
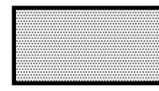

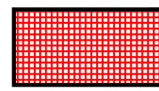

План благоустройства дворовой территории

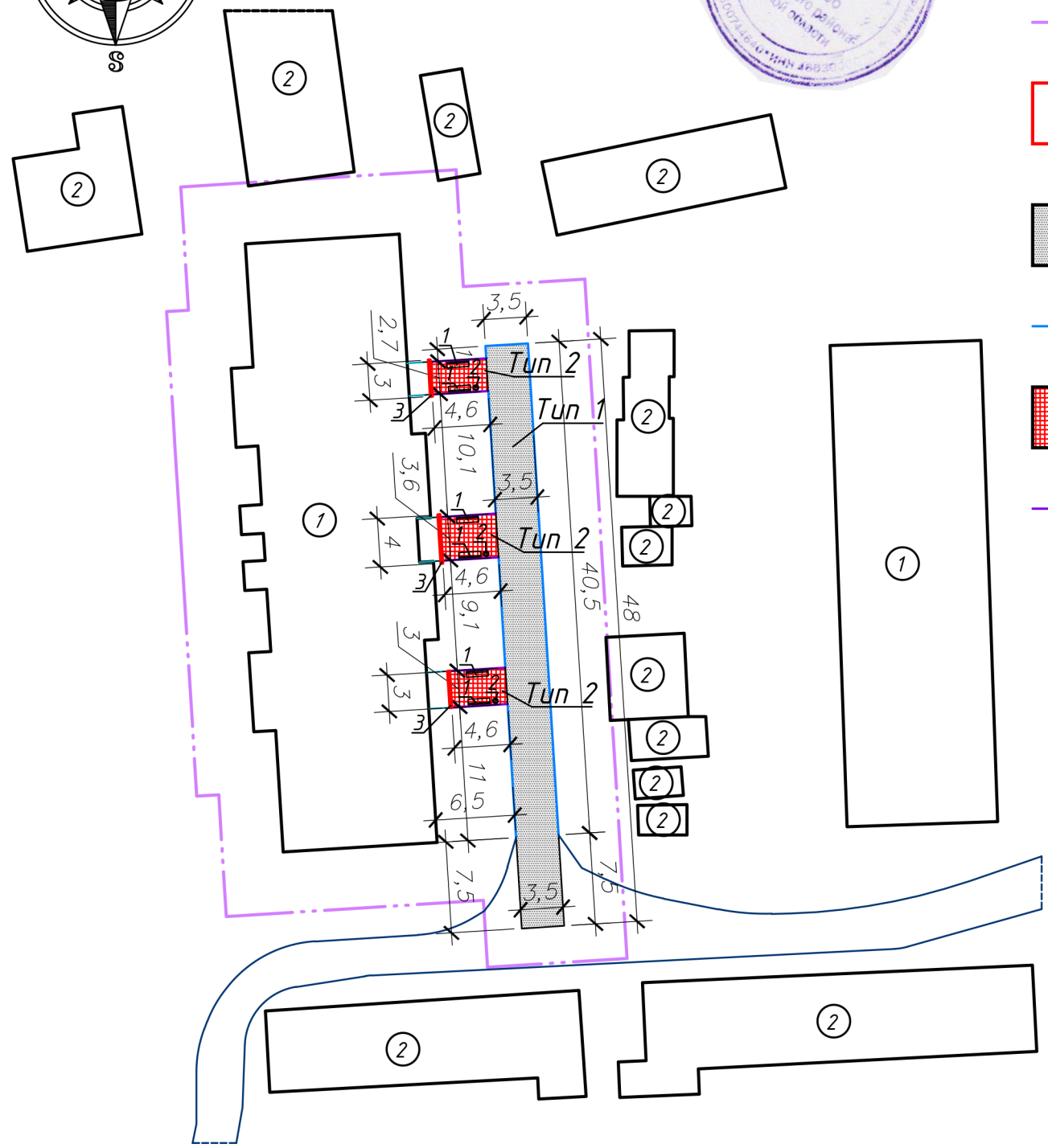
Глава поселка Глушково



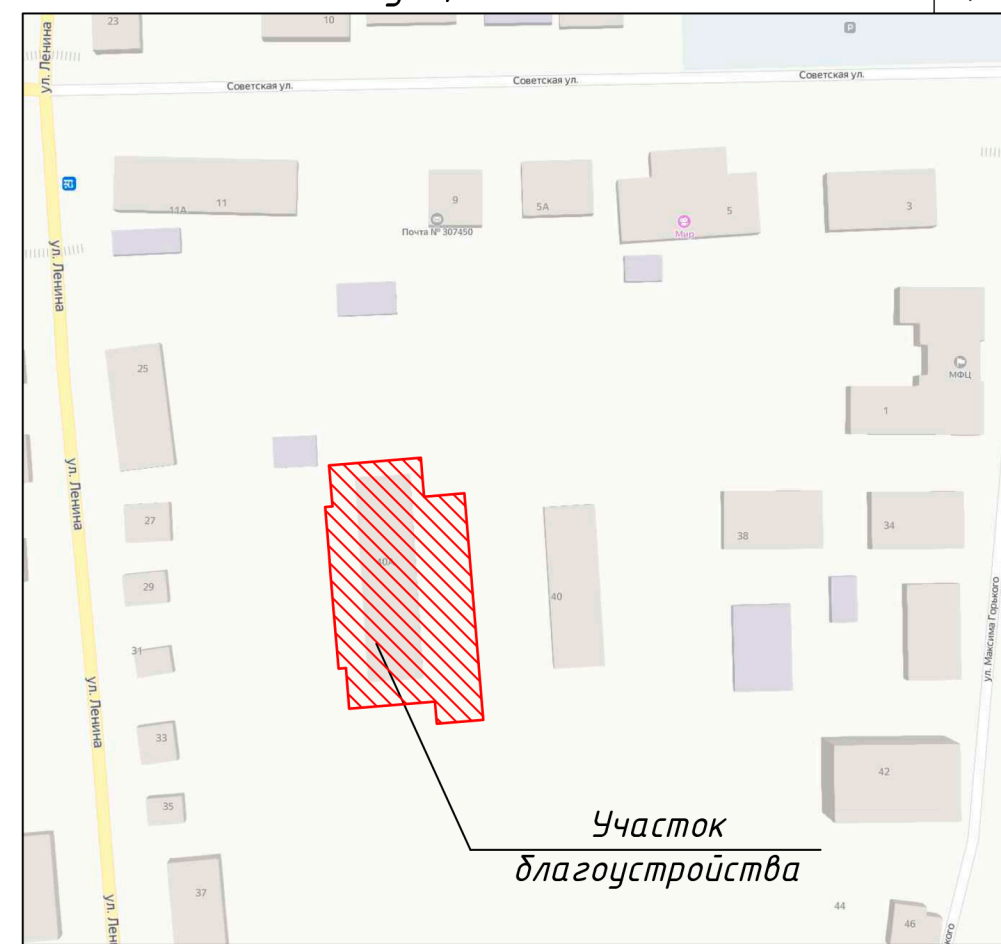
Условные обозначения

В.И.Худяков

-  - условная граница проектирования благоустройства дворовой территории
-  - существующие сооружения
-  - проектируемое покрытие проезда, асфальтобетон (тип 1)
-  - бортовой камень БР 100.30.15 ГОСТ 6665-91, используемый с Типом 1
-  - проектируемое покрытие тротуара, асфальтобетон (тип 2)
-  - бортовой камень БР 100.20.8 ГОСТ 6665-91, используемый с Типом 2



Ситуационная схема



Участок благоустройства

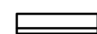


Ведомость тротуаров, дорожек и площадок

Поз.	Наименование	Тип	Площадь покрытия, м ²	Наименование
1	Проектируемое покрытие с БР 100.30.15 ГОСТ 6665-91 L=75,2 м	1	168,0	
2	Проектируемое покрытие с БР 100.20.8 ГОСТ 6665-91 L=27,6 м	2	42,78	

Экспликация зданий и сооружений

Номер на плане	Наименование	Примечания
1	Жилой дом	Существующий
2	Гаражи	Существующие

Ведомость малых архитектурных форм

Поз.	Обозначение	Наименование	Кол.	Примечание
1		Скамейка "Бульвар"	6	1,8 x 0,69 x 0,82 м 25,99 кг
2		Урна уличная	3	16 кг
3		Лоток водоотводный бетонный Super DN 100 Н 250 с Решеткой водоприемной чугунной щелевой DN 100 E600	10 (20)	1000 x 165 x 250 мм шт.

Инв. № подл. Подп. и дата. Взам. инв. №. Согласно

03.22/6-ЭП

Благоустройство дворовой территории многоквартирного дома №40 А по ул. Максима Горького в п. Глушково Глушковского района Курской области

Изм.	Кол.уч.	Лист	№ док.	Подп.	Дата
Разраб.					03.22
Проверил					03.22
Н. контр.					03.22
Рук. проекта	Пустынников				03.22

Благоустройство дворовой территории в п. Глушково

План благоустройства территории



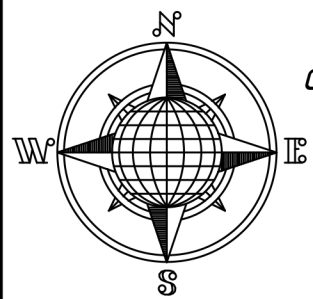
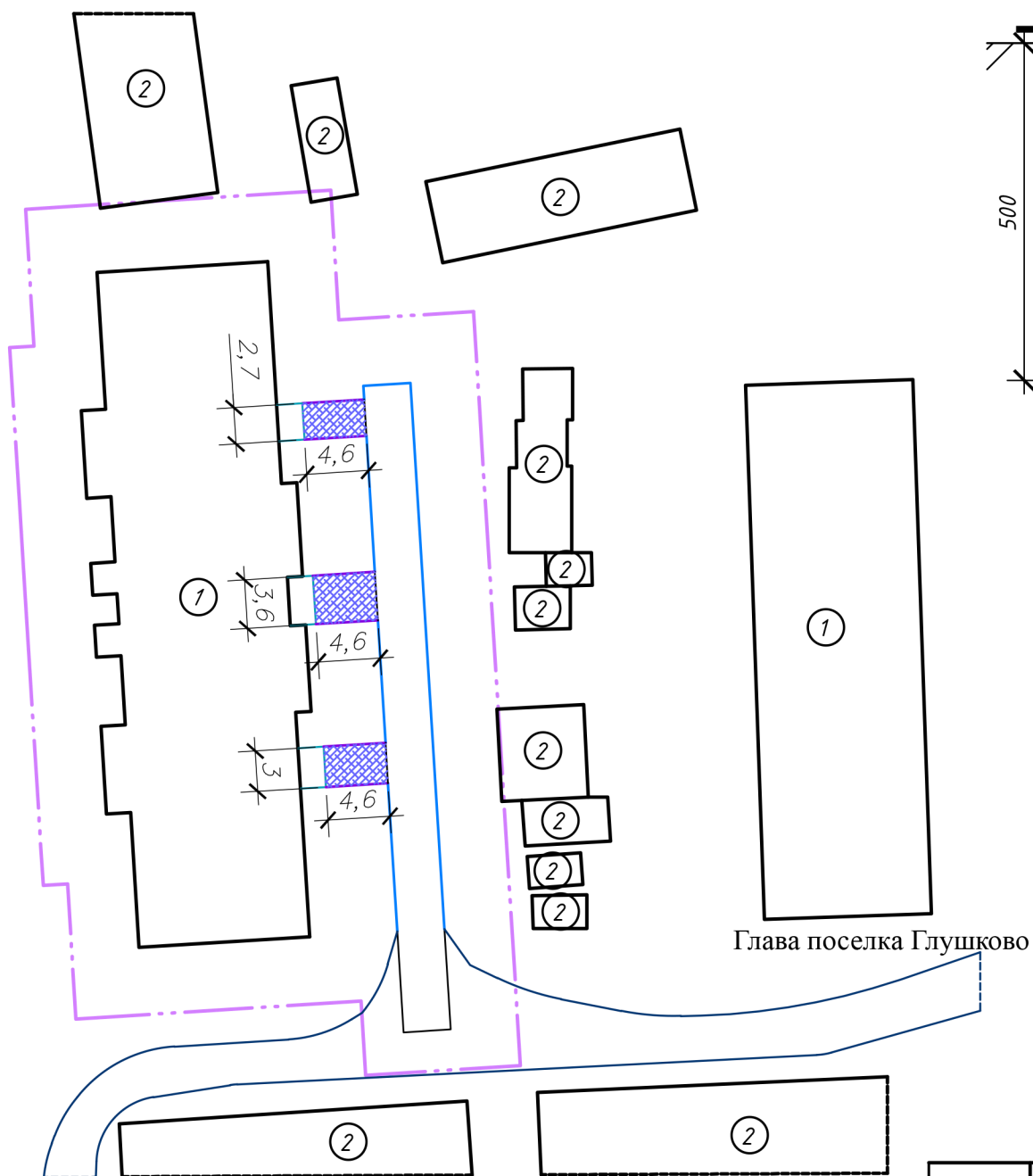


Схема демонтажа
асфальтового покрытия

Урна уличная



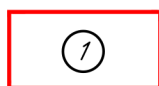
Скамейка "Бульвар"



Глава поселка Глушково

Условные обозначения

- условная граница проектирования благоустройства дворовой территории



- существующие сооружения

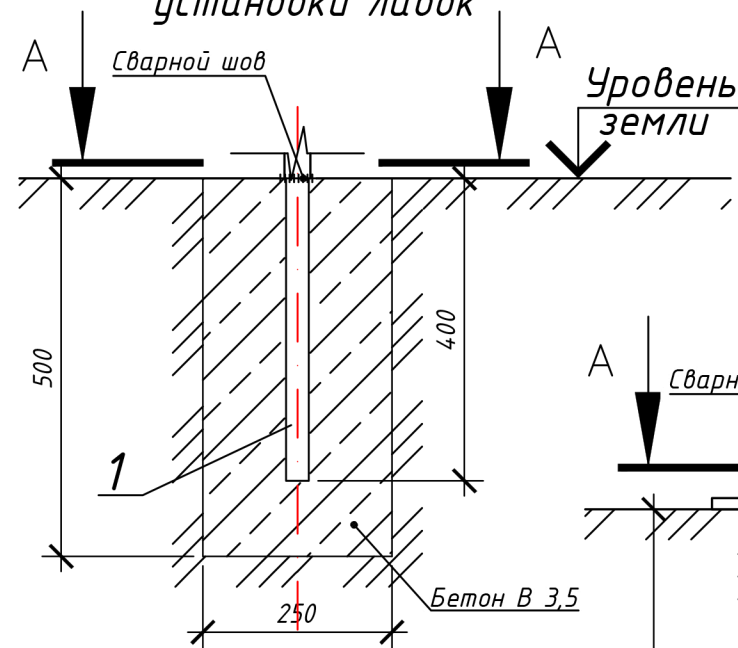


- демонтируемое асфальтовое покрытие - 42,78 кв.м, толщина 100 мм

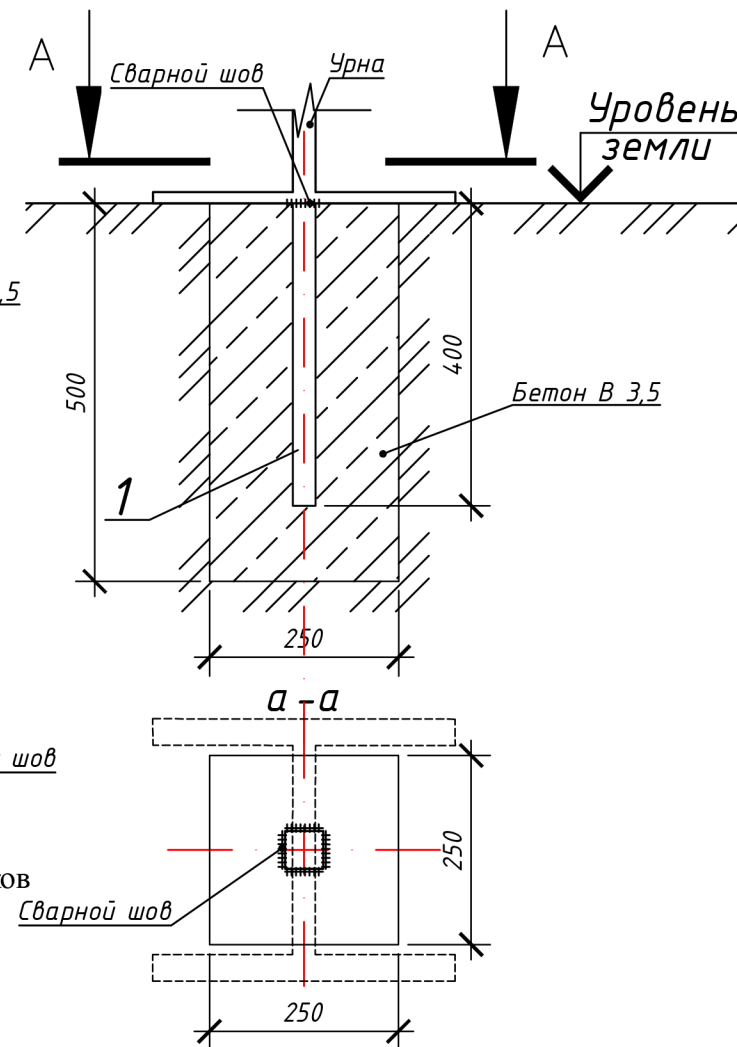
Экспликация зданий и сооружений

Номер на плане	Наименование	Примечания
1	Жилой дом	Существующий
2	Гаражи	Существующие

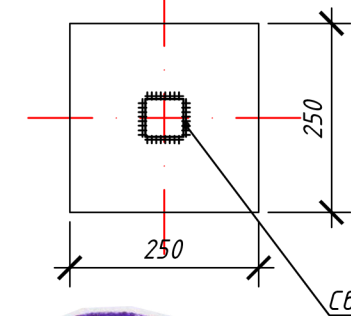
Узел
установки лавок



Узел
установки урн

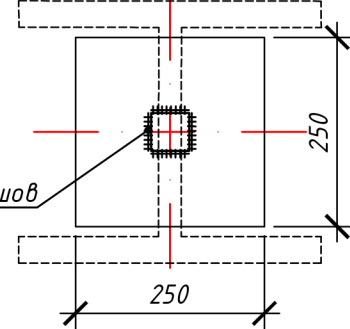


a-a



Сварной шов

a-a



Сварной шов



В.И.Худяков

Спецификация закладных деталей

Поз.	Обозначение	Наименование	Кол.	Масса, ед., кг	Примечание
1	ГОСТ 8639-82	Квадрат 10 мм			
		Элемент L=400 мм	27	0,31	

03.22/6-ЭП

Благоустройство дворовой территории многоквартирного дома №40 А по ул. Максима Горького в п. Глушково Глушковского района Курской области

Изм.	Кол.уч.	Лист	№ док.	Подп.	Дата
Разраб.					03.22
Проверил					03.22
Н. контр.					03.22
Рук. проекта					03.22

Благоустройство дворовой территории в п. Глушково

Схема демонтажа асфальтового покрытия, узлы установки лавок и урн, ведомость элементов благоустройства



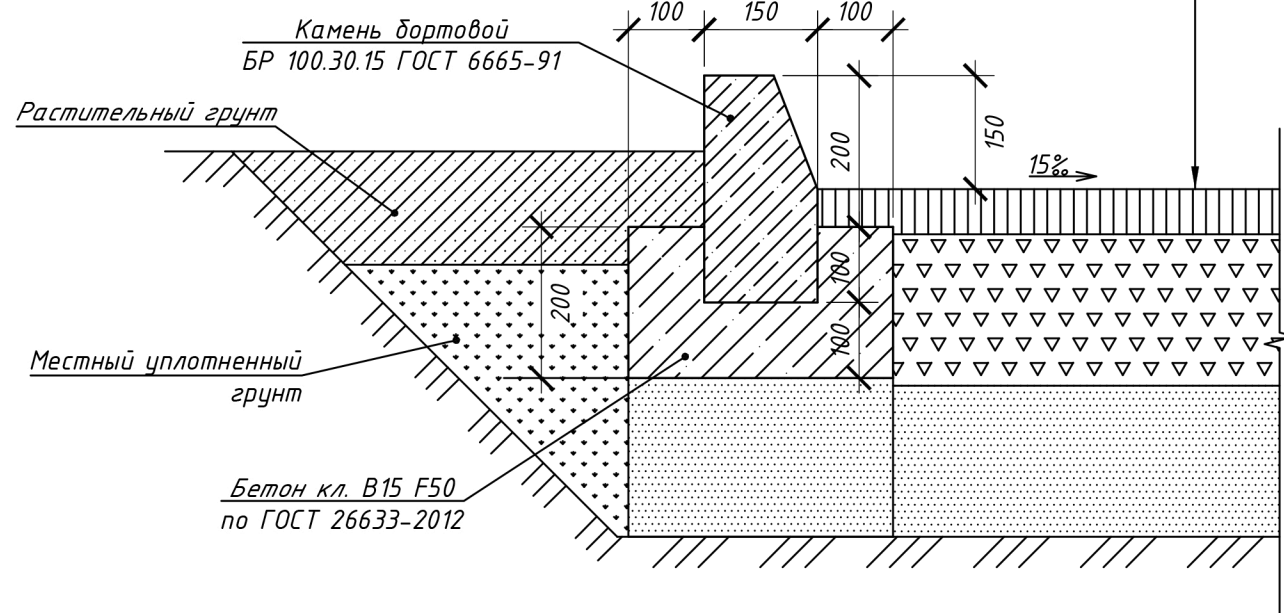
Формат А3

Согласовано
Взам. инв. №
Подп. и дата
Инв. № подл.

Конструкции покрытия

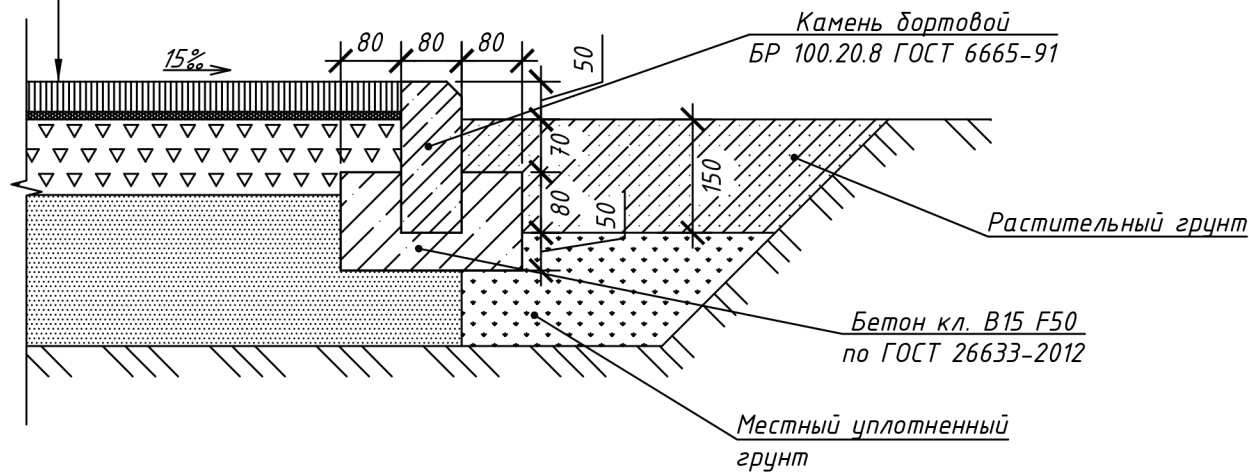
Тип 1

Асфальтобетонная смесь SP - 16 Н	
ГОСТ Р 58401.1-2019	- 60 мм
Розлив БНД 70/100	
по ГОСТ 33133-2014, расход	- 0,7 л/м ²
Щебеночно-песчаная смесь С4 фр. 0-80мм	
М800 ГОСТ 25607-2009	- 200 мм
Песок мелкозернистый	
по ГОСТ 8736-2014 Кф=6м/сут.	- 200 мм
Уплотненный грунт, Купл.=0,98	

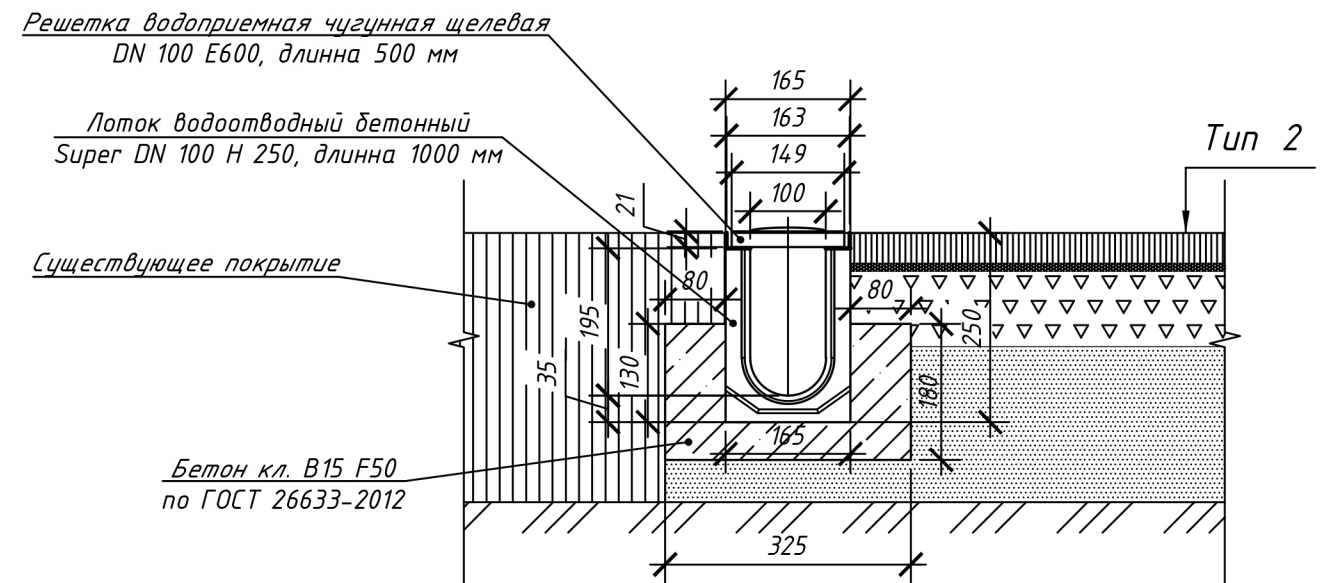


Тип 2

Асфальтобетонная смесь SP - 16 Н	
ГОСТ Р 58401.1-2019	- 40 мм
Розлив БНД 70/100	
по ГОСТ 33133-2014, расход	- 0,7 л/м ²
Щебеночно-песчаная смесь С5 фр. 0-40мм	
М800 ГОСТ 25607-2009	- 100 мм
Песок мелкозернистый	
по ГОСТ 8736-2014 Кф=6м/сут.	- 200 мм
Уплотненный грунт, Купл.=0,98	



Конструкция узла монтажа водоотводного лотка



Согласовано

Взам. инв. №

Подп. и дата

Инв. № подл.

Глава поселка Глушково



В.И.Худяков

					03.22/6-ЭП	
					Благоустройство дворовой территории многоквартирного дома №40 А по ул. Максима Горького в п. Глушково Глушковского района Курской области	
Изм.	Кол.ч.	Лист	№ док.	Подп.	Дата	
Разраб.					03.22	
Проверил					03.22	
Н. контр.					03.22	
Рук. проекта	Пустынников				03.22	
					03.22/6-ЭП	
					Благоустройство дворовой территории в п. Глушково	
					ИП Пустынников С.А.	
					Формат А3	

